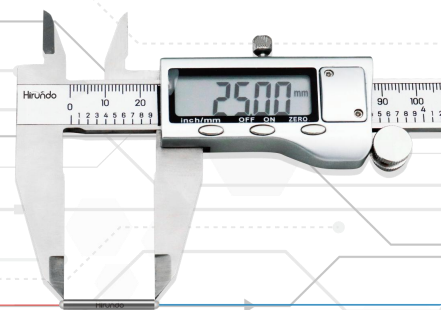


Hirundo

研发 ▪ 方案设计 ▪ 生产

无源光器件方案



耦合器系列



华瑞高光子科技（佛山）有限公司

广东省佛山市顺德区容桂街道容里社区新发路16号南方电缆工业园六座



www.hirundo-link.com

目录

3-4

质量保证

5-7

耦合器生产方案

8-11

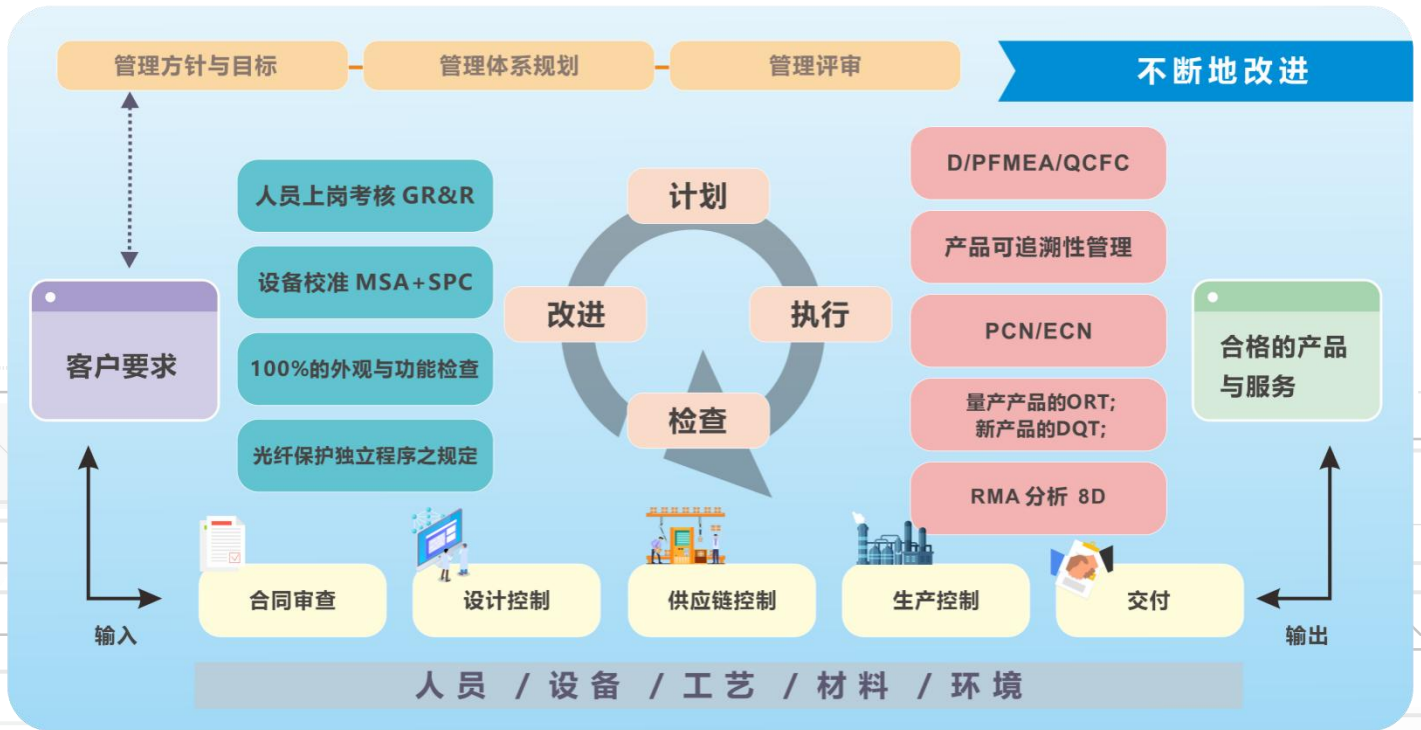
耦合器光学性能参数

耦合器产品

- 双窗耦合器
- 全波段耦合器
- 多模耦合器
- 保偏耦合器
- 高功率耦合器

质量保证

Hirundo坚持“开拓进取，群策群力；持续精进，客户满意”的质量方针。从成立之初即严格按照ISO9001：2015标准，因地制宜的建立了一套从一线员工到管理层，各部门相互协作、运作规范的管理体系。全面推行“6S”现场管理基石，从人机料法环测六要素入手，利用基于PDCA循环管理模式，集成的质量工具运用在产品实现过程，完善人员培训机制，促进全体成员保持共同的价值观和履行对客户质量的承诺。



质量保证

为确保高质量产品的输出，自建满足G R标准的实验室，如温度循环（10°C/min），双85高温高湿，高温260度，低温-70度的条件设备实现高低温储存，HAST高温高压水煮，机械拉力弯曲扭转，机械震动和冲击等。如有必要，支持委托第三方检测。

设备保证



高低温
循环试验箱和湿度箱



恒温恒湿试验箱



工业烤箱



水煮设备

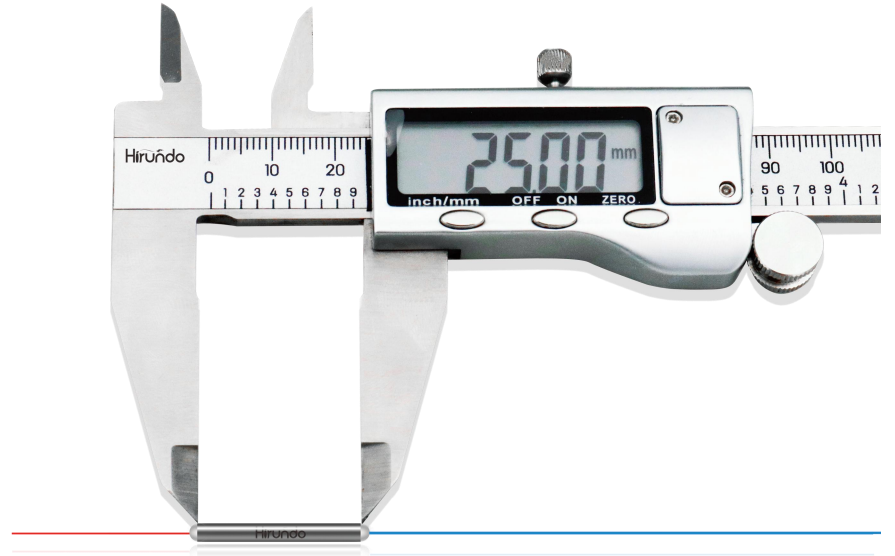


推拉力机

小型化

支持超迷你封装尺寸，
适应市场对高密度和灵活性的需求

- 3x30mm
- 3x25mm (*0.9mm套管封装)
- 2.4x25mm
- 2.0*15mm



多种封装类型

- 1x2; 2x2; 2x4;
- 1x3; 3x3;
- 1x4;



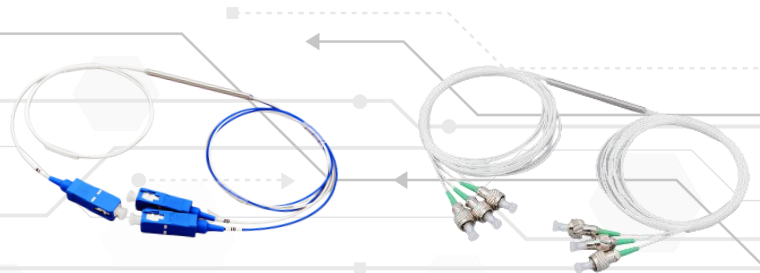
LGX盒子封装类型



机架封装类型



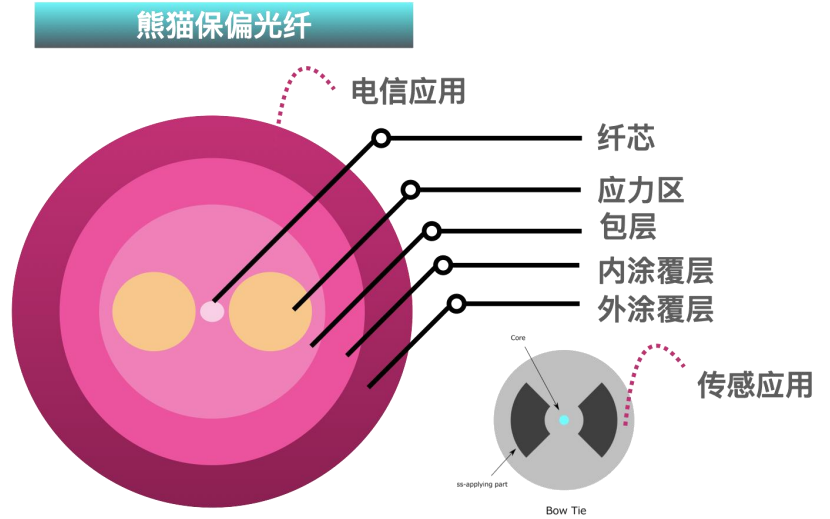
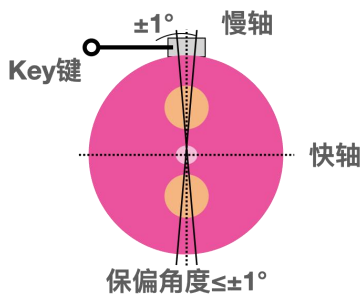
ABS盒子封装类型



钢管封装类型

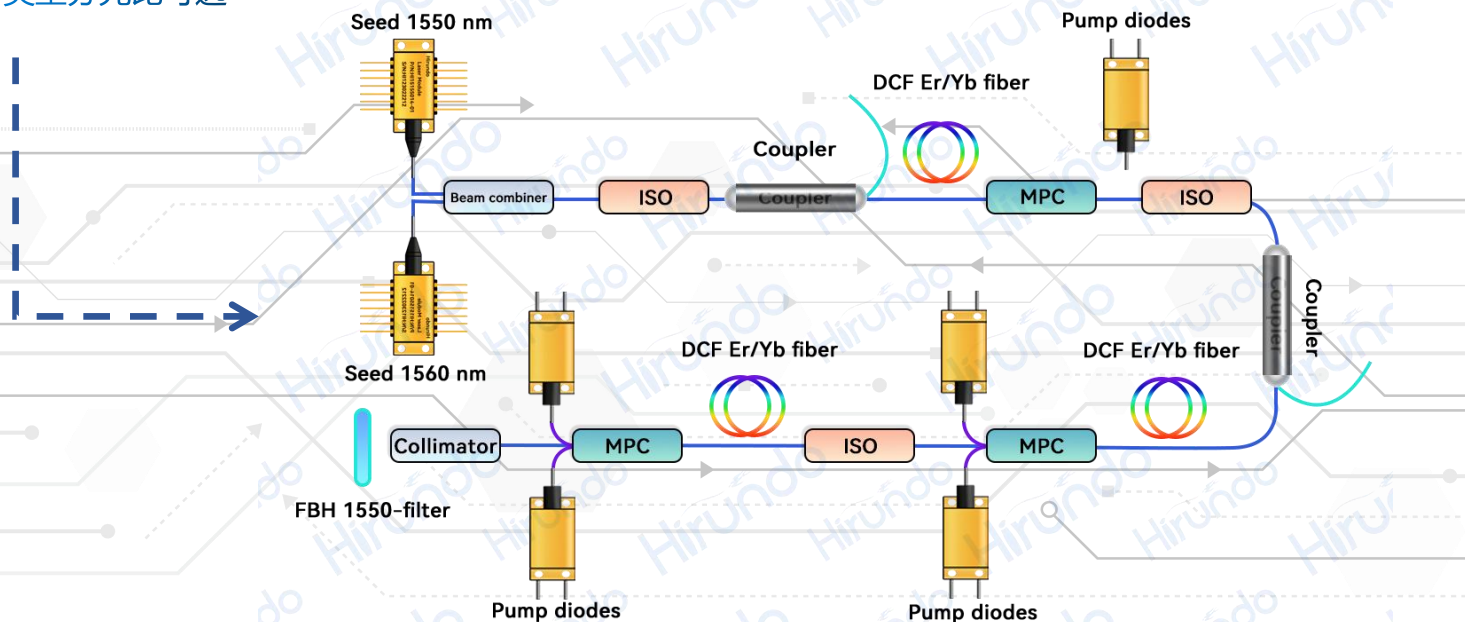
保偏方案

- 覆盖460-2200nm波段
- 熊猫型Fujikura保偏光纤
- 高偏振消光比(PER)
- 2.0 mm窄键FC/PC或FC/APC接头

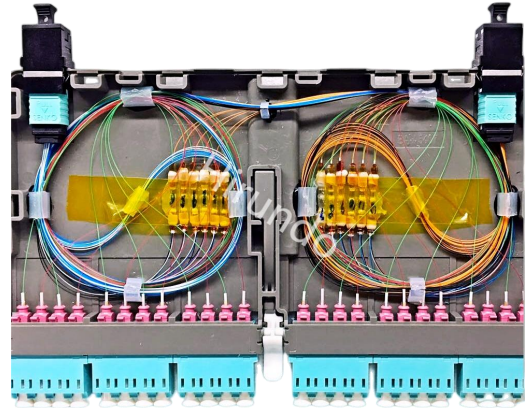
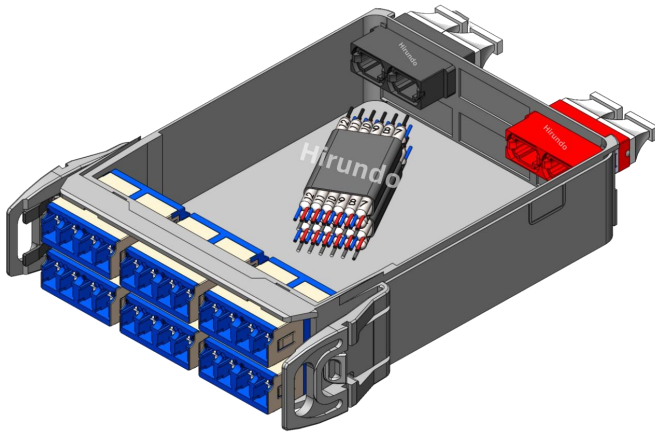


高功率方案

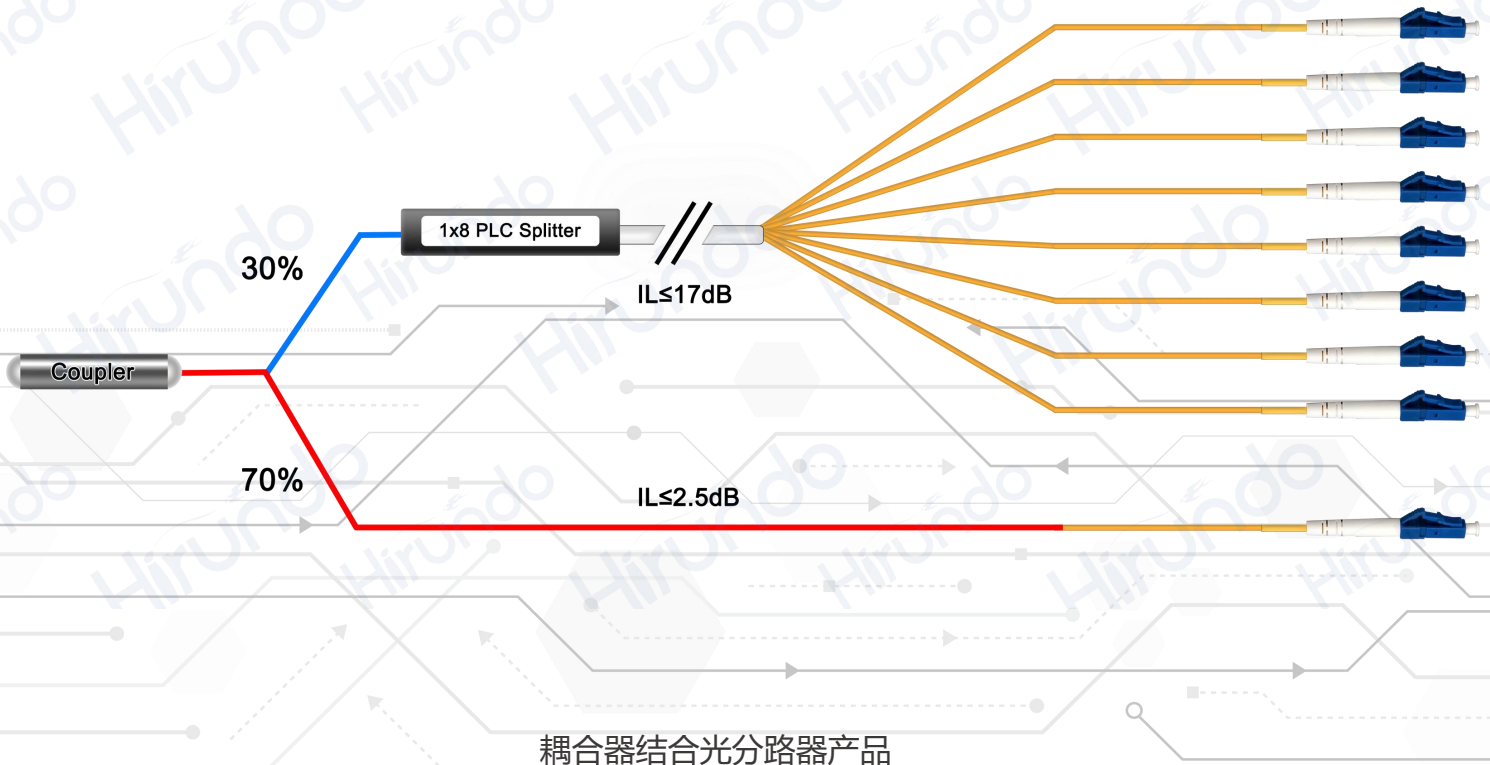
- 高运行功率 (1-10W)
- 1060/1550nm工作波段可选
- 各类型分光比可选



OEM&ODM定制



耦合器结合MPO产品



耦合器结合光分路器产品

耦合器光学性能参数

双窗耦合器

参数	普通		超宽带		
	P级	A级	P级	A级	
工作波长(nm)	1310 & 1550				
工作带宽(nm)	±40		±80		
典型附加损耗(dB)	≤0.07	≤0.1	≤0.07	≤0.1	
插入损耗(dB)	50/50	≤3.6	≤3.8	≤3.8	≤4.0
	45/55	≤4.2/3.2	≤4.4/3.4	≤4.5/3.3	≤4.7/3.5
	40/60	≤4.7/2.7	≤4.9/2.9	≤5.0/2.8	≤5.2/3.0
	35/65	≤5.4/2.4	≤5.7/2.6	≤5.8/2.5	≤6.1/2.7
	33/67	≤5.7/2.2	≤6.0/2.4	≤6.1/2.3	≤6.4/2.5
	30/70	≤6.0/1.9	≤6.3/2.1	≤6.4/2.0	≤6.7/2.2
	25/75	≤7.0/1.7	≤7.3/1.9	≤7.3/1.7	≤7.7/1.9
	20/80	≤7.9/1.3	≤8.4/1.4	≤8.3/1.3	≤8.7/1.5
	15/85	≤9.5/1.0	≤10.0/1.2	≤9.6/1.0	≤10.1/1.2
	10/90	9.2~11.2/≤0.75	8.80~11.40/≤0.8	9.15~11.05/≤0.75	8.75~11.45/≤0.8
	5/95	12.05~14.15/≤0.4	11.60~14.60/≤0.5	12.00~14.25/≤0.45	11.50~14.70/≤0.5
	3/97	14.1~16.5/≤0.35	13.60~17.05/≤0.45	14.00~16.60/≤0.35	13.45~17.15/≤0.45
	2/98	15.75~18.45/≤0.3	15.15~19.00/≤0.4	15.60~18.60/≤0.3	14.95~19.20/≤0.4
1/99	18.6~21.6/≤0.25	17.95~22.25/≤0.35	18.35~21.85/≤0.25	17.60~22.55/≤0.35	
偏振相关损耗(dB)	≤0.15	≤0.2	≤0.15	≤0.2	
回损(dB)	≥50				
方向性(dB)	≥55				
工作温度	-40~+85°C				
储存温度	-40~+85°C				

耦合器光学性能参数

全波段耦合器

参数		全波段	
		P级	A级
工作波长(nm)		1260-1620	
典型附加损耗(dB)		≤0.07	≤0.1
插入损耗(dB)	50/50	≤3.8	≤4.0
	45/55	≤4.45/3.45	≤4.65/3.65
	40/60	≤5.1/3.1	≤5.3/3.3
	35/65	≤5.7/2.7	≤5.95/2.90
	33/67	≤6.0/2.55	≤6.25/2.75
	30/70	≤6.4/2.3	≤6.7/2.5
	25/75	≤7.4/2.0	≤7.65/2.2
	20/80	≤8.3/1.7	≤8.8/1.8
	15/85	≤9.9/1.4	≤10.1/1.50
	10/90	9.10~11.10/≤1.15	8.65~11.50/≤1.25
	5/95	11.90~14.30/≤0.80	11.40~14.80/≤0.90
	3/97	13.85~16.75/≤0.75	13.30~17.35/≤0.85
	2/98	15.45~18.75/≤0.70	14.75~19.40/≤0.80
1/99	18.25~21.95/≤0.65	17.50~22.70/≤0.75	
偏振相关损耗(dB)		≤0.15	≤0.2
回损(dB)		≥50	
方向性(dB)		≥55	
工作温度		-40~+85°C	
储存温度		-40~+85°C	

耦合器光学性能参数

多模耦合器

参数		1×2 (2×2)	
		P级	A级
工作波长(nm)		850 or 1310, 或定制	
工作带宽(nm)		±40	
典型附加损耗(dB)		≤0.4	≤0.7
插入损耗(dB)	50/50	≤3.7/3.7	≤4.0/4.0
	40/60	≤4.7/2.7	≤5.0/3.0
	30/70	≤6.0/2.1	≤6.3/2.4
	20/80	≤7.8/1.4	≤8.1/1.7
	10/90	≤11.2/0.9	≤11.6/1.2
	5/95	≤14.5/0.7	≤15.0/1.0
	2/98	≤18.6/0.6	≤19.4/0.9
	1/99	≤22.0/0.5	≤22.8/0.8
一致性(50/50)(dB)		≤0.5	≤0.8
回损(dB)		≥40	
方向性(dB)		≥40	
工作温度		-40~+85°C	
储存温度		-40~+85°C	

参数	1×3		3×3		1×4	
	P级	A级	P级	A级	P级	A级
工作波长(nm)	850 or 1310, 或定制					
工作带宽(nm)	±40					
典型附加损耗(dB)	≤0.7	≤1.0	≤1.0	≤1.3	≤0.9	≤1.2
插入损耗(dB)	≤6.0	≤6.3	≤6.3	≤6.6	≤7.8	≤8.3
一致性(dB)	≤0.6	≤0.9	≤1.2	≤1.6	≤1.2	≤1.5
回损(dB)	≥40					
方向性(dB)	≥40					
工作温度	-40~+85°C					
储存温度	-40~+85°C					

耦合器光学性能参数

保偏耦合器

参数	数值								
中心波长 (λ_c)(nm)	1310 or 1550 or Specify								
工作波长(nm)	$\lambda_c \pm 20$								
分光比	1/99	2/98	5/95	10/90	20/80	30/70	40/60	50/50	
最大分光比公差, λ_c (dB)	± 0.3	± 0.5	± 0.7	± 1.0	± 2.0	± 2.0	± 2.5	± 3.0	
附加损耗 (典型值) (dB)	0.2								
最大损耗值(dB)	0.4								
最小消光比*(dB)	20								
热稳定性(dB)	≤ 0.005								
最小回损(dB)	50								
最小方向性(dB)	50								
最大功率(W)	2								
光纤类型	PM fiber or Singlemode fiber								
工作温度	-5 to $+70^\circ\text{C}$								
存储温度	-40 to $+85^\circ\text{C}$								

高功率耦合器

参数	数值	Unit
工作波长(nm)	1520-1550	nm
插入损耗(dB)	25/25/25/25	dB
一致性(dB)	≤ 1.0	dB
偏振相关损耗(dB)	≤ 0.25	dB
方向性(dB)	≥ 55	dB
回损(dB)	≥ 50	dB
平均功率(W)	1.5 Pre second	W
光纤类型	SM Fiber	/

Hirundo Optics Inc
华瑞高光子科技（佛山）有限公司

佛山工厂

广东省佛山市顺德区容桂街道容里社区新发路16号南方电缆工业园6座

电话: +86-757-26619220

邮箱: Marketing@hirundo-link.com

深圳研发中心

深圳市光明区马田街道新庄社区大东明城市广场

电话: +86-757-26619220

邮箱: Marketing@hirundo-link.com

